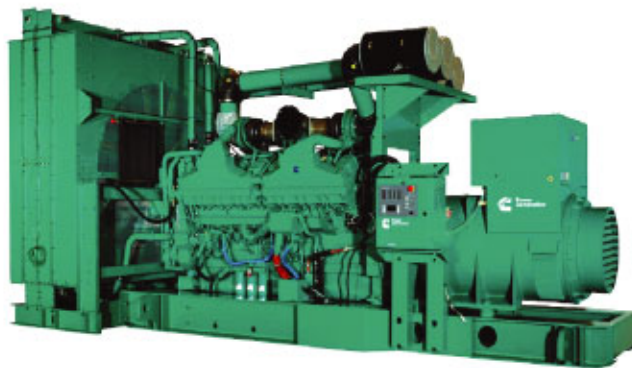


康明斯电力 柴油发电机组 50Hz 840kVA - 3325kVA



> 产品说明

智能型PCC3201控制系统
QSK 系列电喷发动机

Our energy working for you.™



Power Generation

发电机组基本特性

康明斯发动机

- 重负载耐久型四冲程工业用水冷发动机，提供可靠的动力和超低排放
- 电喷控制系统具有杰出的瞬态响应特征

交流同步发电机

- 匹配2/3节距低电抗绕组
- 低压 (LV) 输出: H级绝缘
- 中高压 (MV/HV) 输出: F级绝缘
- 超强的短路承受能力
- 非线性负载电压波形畸变小
- 可承受100%额定功率下的负载一次性投入，符合NFPA110标准

永磁励磁系统 (PMG)

- 超凡的带电动机启动性能
- 短路故障自动复位
- 隔离非线性负载的影响

智能型PCC3201控制系统

高度集成控制系统

- 以微处理器为核心的智能化控制系统，实现发电机组最佳可靠运行
- 集成发动机调速与发电机调压功能
- 符合RFI/EMI标准和电涌测试规范

发电机组监测与报警功能

- 监测发动机和发电机的运行状态
- 实时显示发动机和发电机运行参数
- 系统实时报警
- 系统自诊断功能

交流量输出显示

- 数字仪表显示RMS参数
- 模拟仪表显示运行趋势

蓄电池监测系统

- 发电机组每次启动，监测蓄电池容量
- 蓄电池弱电状态报警
- 蓄电池高电压/低电压报警

智能启动控制系统

- 数字控制系统，集成并优化燃油喷射和励磁系统，最大限度减少启动时的黑烟排放和频率超调，具有良好的冷启动性能

全套机组独家质量保证

- 发电机组中发动机、发电机、控制系统的设计生产、原型测试以及最终的装配和检测全部由康明斯公司完成

全球统一的标准服务网络

- 高效可靠的专业服务网络遍布世界各地
- 提供24小时售后服务和零配件供应



全套电力系统

独家设计制造

设备说明

发电机组性能参数

- 电压调节率（空载至满载）：±0.5%
- 随机电压波动率：±0.5%
- 频率调节率：同步
- 随机频率波动率：±0.25%

无线电频率干扰符合下列标准

- IEC 801.2, Level 2, 静电放电标准
- IEC 801.3, Level 3, 辐射灵敏度标准
- IEC 801.4, Level 4, 电气瞬态特性
- IEC 801.5, Level 5, 抗电涌标准
- MIL STD 461C, 第9部分 辐射干扰标准

发动机性能参数

型号

- 康明斯QSK系列

类型

- 4冲程, 电喷, 涡轮增压, 水冷或空空中冷

缸体

- 铸铁缸体, 直列/60° V型

盘车电流

- 环境0°C时, 1800A-2200A

充电电机

- 40A

机油滤清器

- 旋装型纸基全流和旁通滤清器

空气滤清器

- 带进气阻力指示器的干式空气滤清器

燃油滤清器

- 旋装式燃油滤清器, 带油水分离器

交流同步发电机性能参数

类型

- 无刷, 4极旋转磁场, 单轴承, 防坠物护网保护

定子

- 输出匹配2/3节距绕组

转子

- 柔性连接盘直联

绝缘等级

- H级 (低压), F级 (中/高压)

励磁方式

- 永磁发电机 (PMG)

相序

- A (U) , B (V) , C (W)

燃油系统

- 直喷

启动电压

- 24VDC, 负极接地

冷却系统

- 40°C环境温度散热器 (标准型)

冷却方式

- 直接驱动离心式风扇

电压总波形畸变率

- <5% (从0-100%线性负载变化)

- <3% (任何单相波形畸变)

电话影响因数 (TIF)

- <50符合NEMA MG1-22.43标准

电话谐波因数 (THF)

- <3

电压等级

| | |
|---|--|
| 50Hz, 3相, 不可改接 | |
| <ul style="list-style-type: none">• 220/380• 230/400• 240/415• 254/440• 1,900/3,300• 3,640/6,300 | <ul style="list-style-type: none">• 3,810/6,600• 6,350/11,000 |
| | 其它电压等级请咨询工厂 |

发电机组选件

发动机

- 带进气阻力指示器的重载空气滤清器
- 机油加热器
- 208/240/480V冷却液加热器
- 油水分离器

冷却系统

- 热交换器
- 50°C环境温度水箱

同步发电机

- 其它温升等级的发电机 (80°C, 105°C等)
- 防冷凝加热器120/240V
- RTD温度传感器

其它选件

- 工业级排烟消音器
- 居住级排烟消音器
- 静音级排烟消音器
- 排烟管弯头
- 电缆出线盒
- 铅酸, 镍镉蓄电池
- 蓄电池充电器
- 主断路器
- 远程声光报警系统
- 通讯接口

注: 某些选件可能不适合全部型号的发电机组, 详细情况请与厂家联系

智能型发电机组控制系统 PCC3201

AmpSentry™ 保护功能

- 康明斯公司专利产品
- 通过使保护曲线尽可能贴近发电机热损害曲线，充分发挥过流能力，最大限度地给下级设备提供调整的灵活性，隔离故障以实现优化调整
- 实现过电流，过电压/低电压，低频率和过载保护

可节省出口处断路器

- PCC3201智能型控制系统具有机组AmpSentry™保护功能，因此发电机组出口处主断路器的保护作用就失去意义，即使加装出口断路器，也仅仅起到断点的作用

标准控制功能

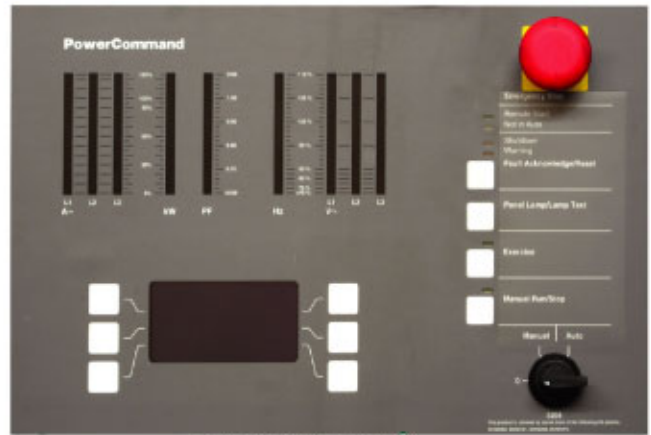
- 实时监控
- 三相电压监测和调节，单相与三相电流监测和短路故障自动复位
- 交流电量输出保护：过高压/过低压，过高频/过低频，过电流，短路和过载保护
- 发动机实时监控：机油压力，机油温度，冷却液温度，转速，蓄电池电压等
- 发电机组保护：交流输出保护报警，发动机机油压力和温度报警，紧急停机，低冷却液温度，低冷却液液位，低燃油位，盘车故障，启动失败和超速等
- 操作人员可调参数：延时设定，启动/停机，发动机转速和超速设定等
- 专业技术人员设置菜单
- 历史记录查询：发动机运行时间，千瓦时，交流参数和故障记录

控制面板特征

- 紧急停车按键
- 指示灯：自动状态，非自动状态，故障报警停机和故障报警
- 照明灯和指示灯测试键
- “停机-手动-自动”旋钮开关
- 模拟运行测试键和状态指示灯
- 手动运行/停机按键
- 复位键
- 数字量和曲线图显示面板：共9行，每行26个字符。通过6个菜单选择键显示运行特性曲线，并可进行参数的显示与设定
- 交流参数模拟表显示面板：实时显示3相电压和电流，功率，功率因数和频率。电压、电流和功率百分比模拟表，用不同颜色表示正常、报警和不正常运行状态
- 面板整体覆膜密封，符合NEMA 3R/IP53标准

符合标准

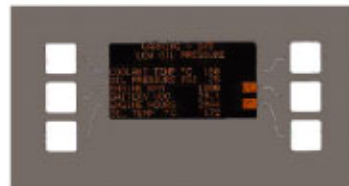
- | | |
|---------------------|-----------------------|
| • NEPA110 | • ISO 8528-4 |
| • UL508 | • EN 50081-1, 2 |
| • CSA C282-M1999 | • EN 50082-1, 2 |
| • CSA22.2 No.14 M91 | • ANSI C62.41 |
| • ISO 7637 | • IEC 801, 2, 3, 4, 5 |
| • Mil Std 461 | • IEEE 587 |
| • CE | |



智慧型PCC3201控制面板



交流参数模拟表显示面板




数字量和曲线图显示面板




可选件和附件


- | | |
|-------------|-----------|
| • 钥匙型模式选择开关 | • 声光告警模块 |
| • 防冷凝加热器 | • 发电机温度报警 |
| • 发电机运行继电器 | • 通讯接口 |

 发电机组的设计、制造工厂通过 ISO9001 认证

 满足CSA4215-01标准

 原型测试验证发电机组的设计及运行性能，整个测试过程参照NFPAA110.1中原型机测试要求进行

 发电机组符合UL2200标准，PCC控制器满足UL508目录

 满足CE - 发电机组应用标准

数据清单

柴油发电机组50Hz, 230V/400V, 840kVA - 3325kVA

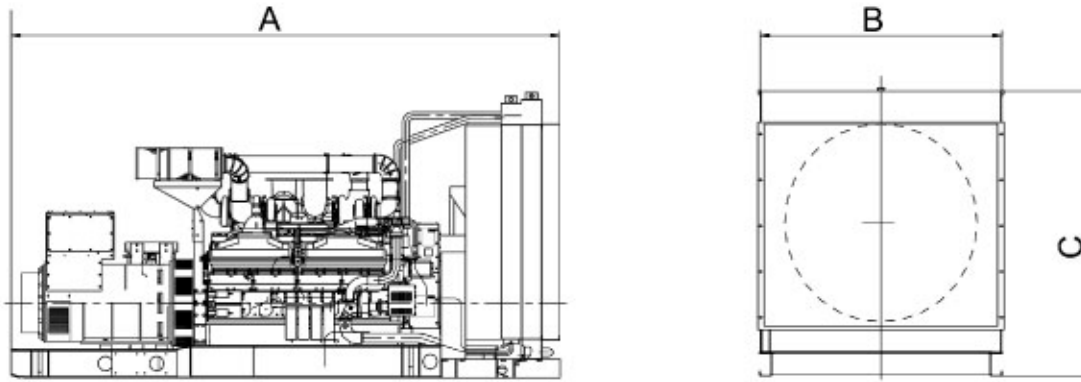
| 机组型号 | | C840 D5 | C900 D5 | C2000 D5 | C2250 D5 | C2500 D5A | 2660DQLB | |
|------------------------|---------|--------------------|--------------|------------|------------|------------|------------|-------|
| kVA | 备用 | 840 | 900 | 2063 | 2250 | 2500 | 3325 | |
| | 常用 | 760 | 820 | 1875 | 2000 | 2250 | 3000 | |
| kWe | 备用 | 672 | 720 | 1650 | 1800 | 2000 | 2660 | |
| | 常用 | 608 | 656 | 1500 | 1600 | 1800 | 2400 | |
| 发动机/发电机/控制系统制造商 | | 康明斯公司 | 康明斯公司 | 康明斯公司 | 康明斯公司 | 康明斯公司 | 康明斯公司 | |
| 康明斯发动机型号 | | QSK23G3 | QSK23G3 | QSK60G3 | QSK60G4 | QSK60G8 | QSK78G6 | |
| 缸数 | | 6 | 6 | 16 | 16 | 16 | 18 | |
| 缸体类型 | | 直列 | 直列 | V型 | V型 | V型 | V型 | |
| 调速器/级别 | | 电喷 | 电喷 | 电喷 | 电喷 | 电喷 | 电喷 | |
| 吸气方式 | | 涡轮增压 空空中冷 | 涡轮增压 空空中冷 | 涡轮增压 中冷 | 涡轮增压 中冷 | 涡轮增压 中冷 | 涡轮增压 中冷 | |
| 缸径×冲程 | mm | 170×170 | 170×170 | 159×190 | 159×190 | 159×190 | 170×190 | |
| 压缩比 | | 16.0:1 | 16.0:1 | 14.5:1 | 14.5:1 | 14.5:1 | 15.3:1 | |
| 排气量 | L | 23.15 | 23.15 | 60 | 60 | 60 | 77.6 | |
| 最低冷启动温度 | °C | 无保护/0 | 无保护/0 | 无保护/-12 | 无保护/-12 | 无保护/-12 | 无保护/-12 | |
| 蓄电池容量 | A/Hr | 400 | 400 | 400 | 400 | 400 | 600 | |
| 发动机常用功率输出 | kWm | 701 | 701 | 1614 | 1730 | 1942 | 2515 | |
| 发动机备用功率输出 | kWm | 768 | 768 | 1789 | 1915 | 2145 | 2790 | |
| 转速 | r/min | 1500 | 1500 | 1500 | 1500 | 1500 | 1800 | |
| 发电机电压调整率 | | ±0.5% | ±0.5% | ±0.5% | ±0.5% | ±0.5% | ±0.5% | |
| 发电机绝缘等级 | | H | H | H | H | H | H | |
| NFPA110负载单步接受能力 | | 100% | 100% | 100% | 100% | 100% | 100% | |
| 100%负载燃油消耗: | 常用 L/hr | 151 | 161 | 355 | 394 | 446 | 592 | |
| | 备用 L/hr | 168 | 178 | 393 | 437 | 500 | 662 | |
| 润滑油容积 (备用) | L | 103 | 103 | 280 | 280 | 280 | 466 | |
| 冷却液容积 - 发动机带40 °C环境散热器 | | L | 95.5 | 95.5 | 454 | 454 | 492 | 729 |
| 满载排烟温度 (备用) | | °C | 550 | 550 | 477 | 450 | 485 | 451 |
| 满载排烟量 (备用) | | m ³ /hr | 8316 | 8868 | 19200 | 20220 | 22740 | 29266 |
| 最大排烟背压 | | mmHg | 76 | 76 | 51 | 51 | 51 | 51 |
| 冷却空气量 | | m ³ /s | 16.31 | 16.31 | 26.4 | 26.4 | 31.15 | 46.7 |
| 燃烧空气量 (备用) | | m ³ /hr | 3000 | 3198 | 8340 | 8640 | 9360 | 13392 |
| 机房最小进风面积 | | m ² | 5.8 | 5.8 | 8.7 | 8.7 | 11.7 | 12.9 |
| 机房最小排风面积 | | m ² | 3.8 | 3.8 | 5.7 | 5.7 | 7.8 | 8.6 |
| 风扇压头 - 40 °C环境散热器 | | mmWg | 12.7 | 12.7 | 12.7 | 12.7 | 12.7 | 12.7 |
| 机组总辐射热量 | | kWm | 61 | 65 | 160 | 175 | 200 | 265 |

符合标准: ISO8528, ISO3046, DIN6271, AS2789, BS5514.

常用功率: 指变动负载工况下的连续运行功率, 每12小时允许1小时超载10%.

备用功率: 指紧急状态时, 变动负载工况下的运行功率.

外形尺寸与重量



| 发电机组型号 | 发动机型号 | 外形尺寸 (毫米) | | | 净重* (千克) | 湿重* (千克) |
|----------|---------|-----------|------|------|-------------|-------------|
| | | A | B | C | | |
| C840 D5 | QSK23G3 | 4593 | 1502 | 2086 | 6550 | 6873 |
| C900 D5 | QSK23G3 | 4593 | 1502 | 2086 | 6700 | 7023 |
| C2000 D5 | QSK60G3 | 6175 | 2287 | 2537 | 14649 | 15152 |
| C2250 D5 | QSK60G4 | 6175 | 2287 | 2537 | 14863 | 15366 |
| C2500 D5 | QSK60G8 | 6175 | 2494 | 3116 | 16690 | 17217 |
| 2660DQLB | QSK78G6 | 7158 | 2251 | 2535 | 24637 | 25280 |

*重量为标准配置（低压发电机），外形尺寸及重量仅供参考。



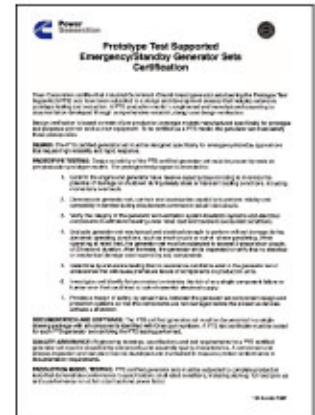
ISO9001质量体系认证证书



ISO9001质量体系认证证书



ISO14001安全环保体系认证证书



PTS原型测试证明书

康明斯电力柴油发电机组

50Hz, 230V/400V, 11kVA - 3325kVA

| 发电机组型号 | 发动机型号 | 备用功率 (kW) | 常用功率 (kW) | 100%常用燃油消耗 (L/hr) | 净重 (Kg) | 湿重 (Kg) | 外形尺寸 (长×宽×高) (mm×mm×mm) |
|-----------|------------|-----------|-----------|-------------------|---------|---------|-------------------------|
| C11 D5 | D1703-BG | 8.8 | 8 | 2.7 | 361 | 376 | 1300×730×1130 |
| C15 D5 | D1703-BG | 12 | 10.4 | 3.5 | 370 | 385 | 1300×730×1130 |
| C22 D5 | 4B3.3G1 | 17.6 | 16 | 4.9 | 544 | 609 | 1753×930×1256 |
| C33 D5 | 4B3.3G1 | 26.4 | 24 | 7.1 | 580 | 645 | 1753×930×1256 |
| C38 D5 | 4B3.3G1 | 30.4 | 28 | 8.4 | 640 | 705 | 1753×930×1256 |
| C55 D5 | 4BT3.3G2 | 44 | 40 | 11.5 | 711 | 776 | 1753×930×1256 |
| C70 D5 | 4BT3.9G4 | 56 | 50 | 15 | 1002 | 1038 | 1950×1046×1221 |
| C80 D5 | 4BTA3.9G1 | 64 | 58 | 15 | 1014 | 1050 | 1950×1046×1221 |
| C110 D5 | 4ISBeG1 | 88 | 80 | 23 | 1162 | 1200 | 1977×1046×1311 |
| C150 D5 | 6BTA5.9G2 | 120 | 109 | 33 | 1167 | 1216 | 2404×1100×1472 |
| C180 D5 | 6ISBeG1 | 144 | 131 | 36 | 1400 | 1444 | 2404×1100×1487 |
| C200 D5 | 6CTAA8.3G1 | 160 | 146 | 41 | 1840 | 1900 | 2686×1300×1547 |
| C220 D5 | 6CTAA8.3G1 | 176 | 160 | 45 | 1840 | 1900 | 2686×1300×1547 |
| C250 D5 | 6CTAA8.3G2 | 200 | 182 | 51 | 1940 | 2000 | 2686×1300×1547 |
| C275 D5 | QSL9G5 | 220 | 200 | 53 | 2119 | 2171 | 3135×1100×1928 |
| C300 D5 | QSL9G5 | 240 | 220 | 57.3 | 2342 | 2394 | 3135×1100×1928 |
| C330 D5 | QSL9G5 | 264 | 240 | 63 | 2422 | 2474 | 3135×1100×1928 |
| C350 D5 | NT855G6 | 280 | 256 | 69 | 2860 | 3050 | 3549×1100×2078 |
| C400 D5 | NTA855G4 | 320 | 288 | 76 | 3037 | 3227 | 3549×1100×2078 |
| C440 D5 | NTA855G7 | 352 | 320 | 88 | 3157 | 3347 | 3549×1100×2115 |
| C500 D5 | QSX15G8 | 400 | 360 | 93 | 4022 | 4117 | 3433×1500×2065 |
| C550 D5 | QSX15G8 | 440 | 400 | 103 | 4125 | 4220 | 3433×1500×2065 |
| C650 D5A | KTA19G8 | 520 | 472 | 122 | 4225 | 4350 | 3419×1285×1906 |
| 565DFGB | VTA28G5 | 565 | 512 | 140 | 5730 | 6040 | 3900×1423×1942 |
| 660DFGD | VTA28G6 | 660 | 600 | 147 | 6389 | 6699 | 4047×1423×1942 |
| C840 D5 | QSK23G3 | 672 | 608 | 151 | 6550 | 6873 | 4593×1502×2086 |
| C900 D5 | QSK23G3 | 720 | 656 | 161 | 6700 | 7023 | 4593×1502×2086 |
| 833DFHC | QST30G3 | 833 | 751 | 184 | 7152 | 7450 | 4297×1448×2082 |
| 888DFHD | QST30G4 | 888 | 800 | 202 | 7712 | 8000 | 4547×1702×2332 |
| 906DFJD | KTA38G5 | 906 | 823 | 209 | 7960 | 8350 | 4470×1785×2229 |
| C1250 D5A | KTA38G9 | 1000 | 900 | 231 | 8850 | 9400 | 4565×2083×2225 |
| C1400 D5 | KTA50G3 | 1120 | 1000 | 261 | 9099 | 10075 | 5105×2000×2238 |
| C1675 D5A | KTA50GS8 | 1340 | 1200 | 309 | 10324 | 10626 | 5811×2033×2756 |
| C2000 D5 | QSK60G3 | 1650 | 1500 | 355 | 14649 | 15152 | 6175×2287×2537 |
| C2250 D5 | QSK60G4 | 1800 | 1600 | 394 | 14863 | 15366 | 6175×2287×2537 |
| C2500 D5A | QSK60G8 | 2000 | 1800 | 446 | 16690 | 17217 | 6175×2494×3116 |
| 2660DQLB | QSK78G6 | 2660 | 2400 | 592 | 24637 | 25280 | 7158×2251×2535 |

* Cummins Power Generation 原名为 Onan

康明斯电力东亚区

中国北京经济技术开发区万源街8号

邮编: 100176

电话: +86 10 6788 2258

传真: +86 10 6788 2285

电子邮箱: EastAsia.CumminsPower@cummins.com

康明斯中国服务热线: 400-810-5252

如需更详细资料, 请向当地经销商垂询。

Our energy working for you.™

www.cumminspower.com.cn

技术参数更改, 恕不另行通知

05/2007 CPGD-840-3325

