



# 康明斯伟力

## 柴油发电机组 DY110B

50Hz  
400/230V  
备用功率110kW

### 发电机组标准功能 发电机组性能 控制器

**发电机组标准功能**  
康明斯水冷柴油发动机  
机油滤清器,燃油滤清器,机油放油阀  
24V直流电启动马达和充电发电机  
电子调速器  
标准空气滤清器  
40°C 环境温度发动机驱动风扇及散热器  
无刷励磁同步发电机  
单轴承发电机, H级, IP22  
标准电压 400/230 V, 频率 50 Hz  
励磁电压调整和转矩匹配  
PCC1301控制器  
发电机出口断路器  
带底部油箱的钢结构底盘  
内置减振器  
散装工业级消声器及安装附件  
随机工具  
铅酸启动蓄电池  
  
发动机和发电机采用康明斯绿色  
机组包装使用塑料包装膜  
操作保养手册

**发电机组性能**  
**电压调整**  
稳态电压调整率在下列条件下稳定在 $\pm 1.0\%$ .  
功率因数在0.8~ 1.0之间  
从空载到满载  
从冷态到热态  
发动机波动不超过4.0%  
  
**频率调节**  
稳态频率调整率  
 $\leq 1\%$  (电子调速器)  
 $\leq 6\%$  (机械调速器)  
**随机频率变化**  
在整个功率区域任何一个稳定负荷下  
频率变化不超过平均值的 $\pm 0.5\%$   
  
**波形**  
开路谐波畸变小于 1.5%  
三相负载平衡时谐波畸变小于5%  
  
**电话干扰**  
电话干扰因数(TIF) 小于 50.  
电话谐波因数(THF)小于2%.  
  
**发电机温升**  
H级绝缘,允许125°C温升  
  
**无线电干扰**  
满足BS800和VDE 的G、N级

**控制器**  
PCC1301是以微处理器为基础的综合控制系统  
为发电机组提供了方便简洁的人机界面,  
实现数字式电压调节、数字式转速调节  
自动起机、停机控制,紧急停机  
故障停机保护和报警显示  
发电机组运行参数显示和硬件参数显示  
故障信息记录  
提供RS485通讯接口,使用Modbus协议  
通过Inpower 软件进行参数调整

**满足标准**  
GB/T2820 ISO8528 ISO 3046 GB755  
BS4999/5000 pt 99 VDE 0530, UTE5100,  
NEMA MG1-22, CEMA,  
IEC 34, CSA A22.2,  
AS1359, BSS 5514,  
ISO 3046, ISO 8528

### 发动机规格 发电机规格 发电机组选项

**发动机规格**  
**6BTAA5.9G2**  
直列、直喷6缸柴油发动机  
  
**类型**  
水冷、四冲程、涡轮增压、空空中冷  
  
**结构**  
每缸2个气阀  
铸铁缸体, 锻钢曲轴和连杆  
  
**启动**  
24V直流启动马达  
40A蓄电池充电系统, 负极接地  
冷态启动电流 400A (-12°C)  
  
**燃油系统**  
24V 燃油切断阀, 断电停机  
双层柔性燃油管路和接头  
  
**滤清器**  
空滤器采用干式滤芯, 配有阻力指示器  
旋装式全流和旁路机油滤清器, 纸质滤芯  
旋装式燃油滤清器, 纸质滤芯  
  
冷却  
40°C 标准散热器  
放水阀

**发电机规格**  
类型  
无刷, 单轴承, 旋转磁场  
  
H级绝缘  
IC 01 型冷却系统  
全连接阻尼绕组  
交流励磁机和旋转整流单元  
定子绕组整体真空压力浸漆处理  
转子采用热带绝缘漆和防酸的聚酯树脂  
浸渍处理  
  
转子动平衡试验满足BS5625 2.5级  
免维护密封轴承  
楔形槽支撑层绕技术  
  
**励磁机**  
励磁机绕组经过防潮、防油和防酸聚酯清漆  
三重处理, 防沾挂漆覆盖  
  
输出绕组采用2/3节距绕组, 有效改善谐波特  
性和并联功能  
  
发动机与发电机装配紧凑, 对中精确

**发电机组选项**  
开式底座  
电池充电器 5A  
电池充电器 10A  
控制屏加热器  
冷却液加热器  
出厂特殊试验  
  
**输出电压**  
440/254V  
415/240V  
400/230V  
380/220V

型号	备用		常用	
	kWe	kVA	kWe	kVA
DY110B	110	138	100	125

# 柴油发电机组 DY110B



## 技术数据

机组型号	DY110B	转速	转/分	1500
输出额定电压	V	400/230	发电机电压调整率	±1.0%
备用功率	kW/kVA	110 / 138	燃油消耗 (备用)	升/小时 30
常用功率	kW/kVA	100 / 125	燃油消耗 (常用)	升/小时 27.8
发动机制造商	康明斯	润滑油系统油量	升	16.4
发动机型号	6BTAA5.9G2	底部油箱容量	升	268
缸数	6	冷却液容量	升	30
发动机气缸排列方式	直列	排气温度 (备用)	°C	528
标准调速器	机械调速器	排气流量 (备用)	升/秒	394
进气方式	涡轮增压	排气背压最大允许值	kPa	10.2
缸径和冲程	mm x mm	散热器冷却空气量(备用)	升/秒	4500
压缩比	16.5:1	燃烧空气量 (备用)	升/秒	154
排气量	升	最小进风面积	m <sup>2</sup>	1.3
冷态启动电流	CCA	400 (-12 °C)	最小排风面积	m <sup>2</sup> 0.87
发动机净输出—备用	kW	120	排风背压	Pa 125
发动机净输出—常用	kW	110	机组散热	kW 19

### 常用功率

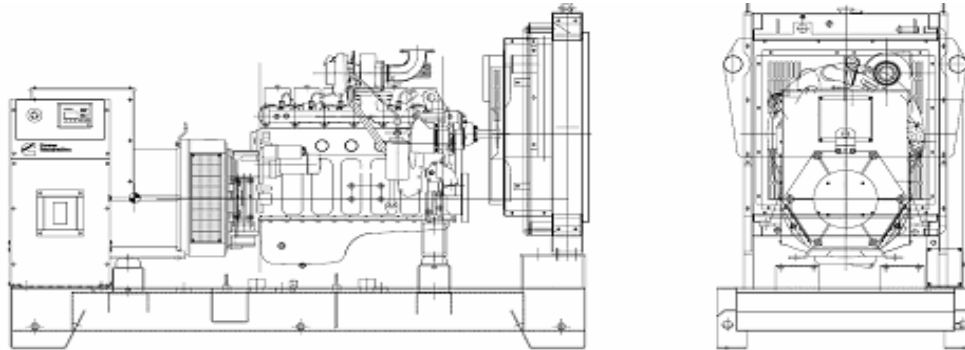
常用功率适用于输出变化的负载，并且每年的运转时间没有限制的场合，有10%的过载能力，但是每运行12小时只允许1小时，满足ISO8528-1的要求。

### 备用功率

备用功率适用于在主电源失效期间提供应急电源，机组在这个功率下没有过载能力。

在市电很不可靠，频繁停电或停电时间很长的场合，如果每年运转时间会超过200小时，应该使用常用功率。

备用功率只能应急或作为常用电源的备用电源使用。



## 外形尺寸和重量

型号	发动机	外形尺寸 (mm)			机组干重 (kg)
		L	W	H	
DY110B	6BTAA5.9G2	2363	1050	1572	1550

如需更详细资料，请向当地代理商垂询

### 康明斯电力

中国北京经济技术开发区万源街8号

邮编: 100176

电话: 86-10-6788-2258

传真: 86-10-6788-2285

网址: www.cumminspower.com.cn

电子邮箱: eastasia.cumminspower@cummins.com